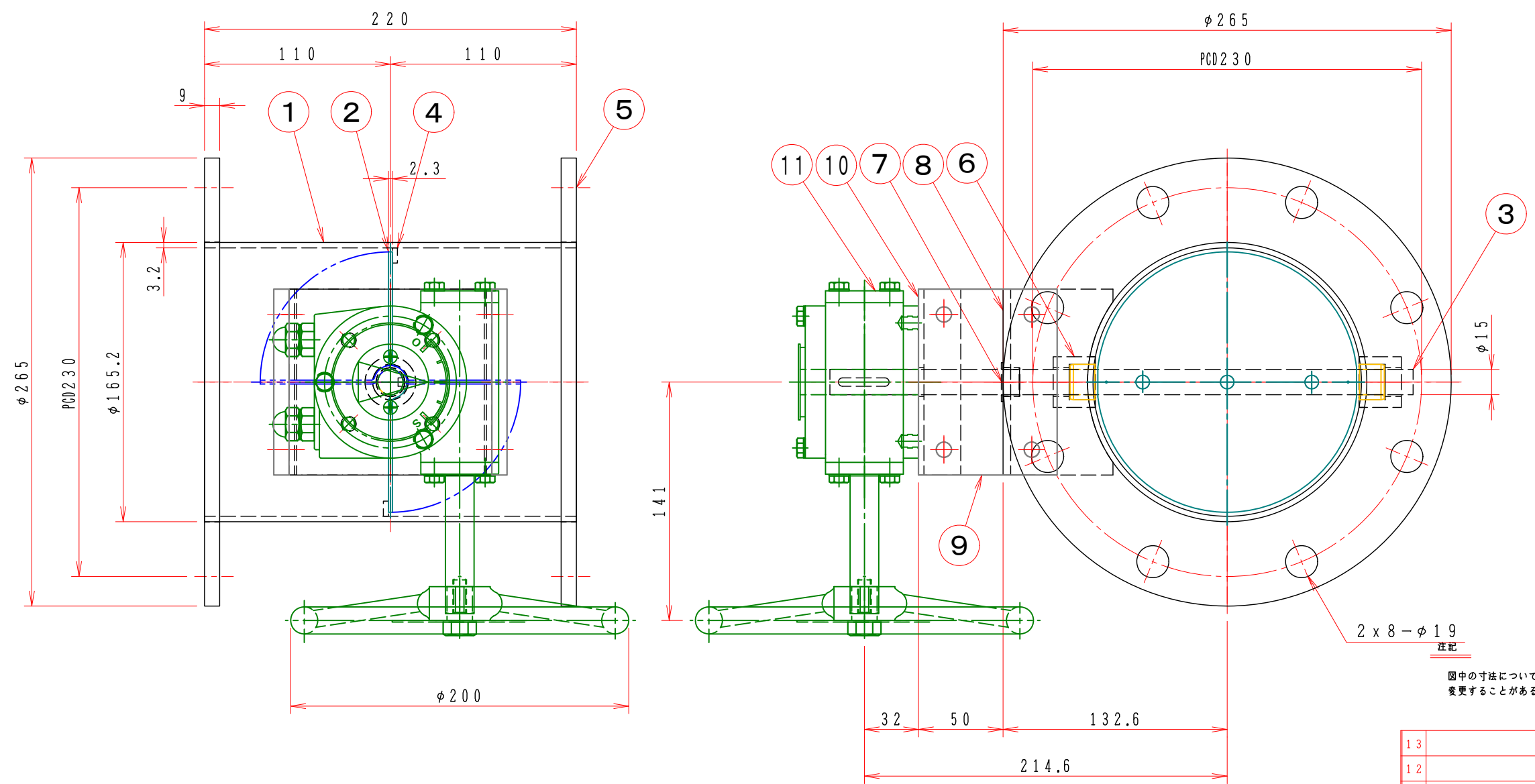


1 2 3 4 5 6 7 8

A  
B  
C  
D  
E  
F



2 x 8 - φ 19  
注記  
図中の寸法については現場調査及び機器設計等の進捗にともなって変更することがある。

**特記**

1. 板フランジとケーシング接合部の内面は全溶接、外側は点付溶接。
2. 塗装は内外面錆止め塗装外面シルバー1回塗り。
3. 本図ダンパーの使用範囲は下記の通です。外径寸法はインチサイズ（鋼管サイズ）です。  
静圧：±4.0KPa以下 風速：25m/s以下 温度：-10~60℃以下  
☆ 屋内使用清浄空気用です。屋外使用、腐食性ガス等の場合はお問い合わせ下さい。

13			
12			
11	手動ハンドル	1	BVG-02A FC-250
10	駆動部取付板	1	SPC 4.5t
9	接続板	1	SS400 9t
8	取付基台	1	SPC 4.5t
7	ドライブッシュ	1	LFZF15-10
6	シャフトボス	2	B20215MS
5	フランジ	1組	JIS-5K SS400 9t
4	羽根当て	1	SS400 3x9
3	シャフト	1	SGD φ15
2	可動羽根	1	SPC 2.3t
1	ダンパー本体	1	MD-150A SPC 3.2t
No	部品名称	TITLE	数量 QTY 備考(規格・寸法)(DIMENSIONS)

	回数 REV. MARK
	年月日 DATE
	承認 APPROVED BY
	変更者 REVISED BY
	記事 CONTENTS

承認 APPROVED BY	検図 CHECKED BY
設計 DESIGNED BY	製図 DRAWN BY
Takeda 2006.05.10.	



名称 TITLE	手動・ダンパー
	EBPHWLF-150A-S
	(SS)
図面番号 DRAWING NO.	01
	10
変更回数 REV. MARK	01

1 2 3 4 5 6 7 8